



КСИОН-СДВ-811

Цифровая сетевая IP-видеокамера

Купольная видеокамера с ИК-подсветкой

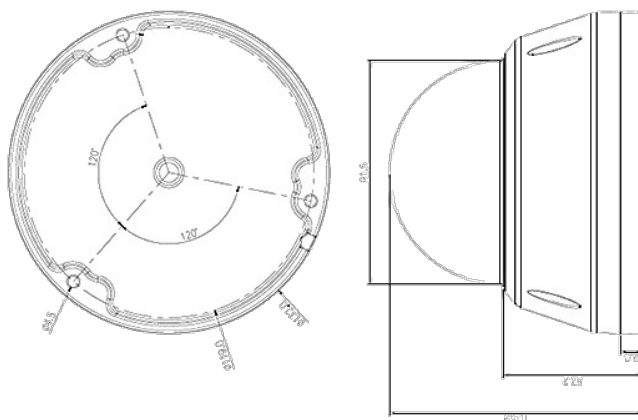
Описание

IP-видеокамеры КСИОН-СДВ-811, предназначены для организации видеонаблюдения внутри и вне помещений, трансляции видеосигнала по локальной вычислительной сети и ее записи, выдачу тревожных сигналов при обнаружении движения, выдачу управляющих воздействий исполнительным устройствам при обнаружении движения, прием тревожного сигнала от внешних устройств, прием и обработку управляющих команд, конфигурирование для работы в вычислительной сети совместно с другими устройствами.

Камера имеет инфракрасную подсветку, установленную на объективе, обеспечивающую видимость объекта наблюдения при отсутствии света или недостаточной освещенности, которая включается автоматически по сигналу встроенного фотодатчика.

IP-видеокамеры СДВ-811 имеют высокую степень пылевлагозащищенности и могут устанавливаться вне помещений без дополнительных средств защиты.

Габаритный чертеж



Технические характеристики

| Параметр | Значение |
|-------------------------------------|--|
| Матрица | 1/2.8" SONY IMX335 CMOS |
| Эффективных пикселей | 5MP, 2592x1944 |
| Минимальная освещенность | 0.001Люкс @ F1.2(АРУ вкл), 0Люкс при ИК вкл |
| Режимы день/ночь | Автоматический/Цветной/черно-белый/По времени |
| Режим WDR | Цифровой WDR |
| Баланс белого | Автоматический |
| АРУ (AGC) | Поддерживается |
| Компенсация обратной засветки (BLC) | Поддерживается |
| Шумоподавление DNR | 2D/3D DNR |
| Многострочный OSD | Есть |
| Обнаружение движения | Есть |
| Настройка скрытых зон | Есть |
| Отражение, переворот изображения | Есть |
| Стандарт видеосжатия | H.265/H.264 |
| Разрешение видео | Основной поток: 25fps @ 5MP(2592x1944), 25fps@4MP(2592x1520) Подпоток: VGA(640x480)/360P/QVGA@20fps, etc. |
| Скорость передачи данных | 32Kbps - 8Mbps, VBR/CBR |
| Стандарт аудиоканала | G.711-и/G.711-а/AAC, дуплекс |
| Инфракрасная подсветка | 4 светильника по 8 ИК светодиодов |
| Эффективное расстояние подсветки | 30-35м |
| Объектив | Варифокальный, фокусное расстояние 2.8-12мм |
| Сетевые протоколы | HTTP/RTSP/FTP/NFS/SNMP/DHCP/NTP |
| Режим P2P | Поддерживается |
| Встроенный Web-сервер | Есть, поддерживаются браузеры IE, Firefox, Chrome, Yandex |
| Media | CMS, Android, IOS |
| ONVIF | 2.6 - совместимый |
| Сетевой порт | 1-RJ45, 100Mbps, |
| РоЕ | интеллектуальный режим 48-12В |
| Напряжение питания | 12 В ± 10% |
| Потребляемая мощность | < 8 Вт |
| Диапазон рабочих температур | -30°C-(+60)°C, |
| Диапазон рабочей влажности | 10%-90% |
| Габаритные размеры | D132x104 |
| Материал корпуса | Алюминий, прозрачный поликарбонат |
| Масса | 0.7 кг |