



## КСИОН-СДВ-711

### Цифровая сетевая IP-видеокамера

**Купольная антивандальная  
видеокамера с ИК-подсветкой для  
систем внешнего и внутреннего  
видеонаблюдения и транспортной  
безопасности**

#### Технические характеристики

#### Описание

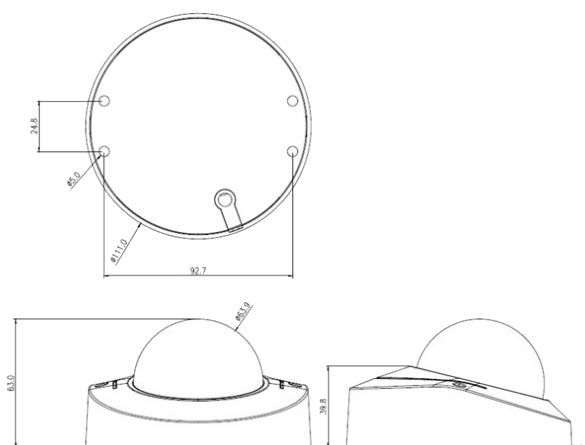
Вандалозащищенные IP-видеокамеры КСИОН-СДВ-711, предназначены для организации видеонаблюдения внутри и вне помещений, трансляции видеосигнала по локальной вычислительной сети и ее записи, выдачу тревожных сигналов при обнаружении движения, выдачу управляющих воздействий исполнительным устройствам при обнаружении движения, прием тревожного сигнала от внешних устройств, прием и обработку управляющих команд, конфигурирование для работы в вычислительной сети совместно с другими устройствами.

Камера имеет инфракрасную подсветку, установленную на объективе, обеспечивающую видимость объекта наблюдения при отсутствии света или недостаточной освещенности, которая включается автоматически по сигналу встроенного фотодатчика.

IP-видеокамеры СДВ-711 имеют высокую степень пылевлагозащищенности, а также механической прочности благодаря алюминиевому корпусу и куполу малого размера из ударопрочного поликарбоната, и могут устанавливаться вне помещений без дополнительных средств защиты.

IP-видеокамеры КСИОН-СДВ-711 имеют сертификат соответствия технических средств обеспечения транспортной безопасности.

#### Габаритный чертеж



| Параметр                            | Значение  |
|-------------------------------------|---|
| Матрица                             | 1/2.8" SONY IMX335 CMOS   |
| Эффективных пикселей                | 5MP, 2592x1944  |
| Минимальная освещенность            | 0.01Люкс @ F1.2(АРУ вкл), 0Люкс при ИК вкл  |
| Режимы день/ночь                    | Автоматический/Цветной/черно-белый/По времени   |
| Режим WDR                           | Цифровой WDR  |
| Баланс белого                       | Автоматический  |
| АРУ (AGC)                           | Поддерживается  |
| Компенсация обратной засветки (BLC) | Поддерживается  |
| Шумоподавление DNR                  | 2D/3D DNR   |
| Многострочный OSD                   | Есть  |
| Обнаружение движения                | Есть  |
| Настройка скрытых зон               | Есть  |
| Отражение, переверт изображения     | Есть  |
| Стандарт видеосжатия                | H.265/H.264   |
| Разрешение видео                    | Основной поток<br>25fps @<br>5MP(2592x1944), 25fps@4MP(2592x1520), 25fps @ 3MP/1080P/720P |
|                                     | Подпоток: VGA(640x480)/360P/QVGA@20fps  |
| Скорость передачи данных            | 32Kbps - 8Mbps, VBR/CBR   |
| Стандарт аудиоканала                | G.711-у/G.711-а/AAC, дуплекс  |
| Инфракрасная подсветка              | 12pcs ИК светодиодов  |
| Эффективное расстояние подсветки    | 15-20м  |
| Объектив                            | С фиксированным фокусным расстоянием 3.6мм  |
| Сетевые протоколы                   | HTTP/RTSP/FTP/NFS/SMB/DHCP/NTP  |
| Режим P2P                           | Поддерживается  |
| Встроенный Web-сервер               | Есть, поддерживаются браузеры IE, Firefox, Chrome, Yandex                                 |
| Media                               | CMS, Android, IOS   |
| ONVIF                               | 2.6 - совместимый   |
| Сетевой порт                        | 1-RJ45, 100Mbps,  |
| PoE                                 | интеллектуальный режим 48-12В   |
| Напряжение питания                  | 12 В ± 10%  |
| Потребляемая мощность               | < 8 Вт  |
| Диапазон рабочих температур         | -30°C-(+60)°C,  |
| Диапазон рабочей влажности          | 10%-90%   |
| Габаритные размеры                  | D111x63   |
| Материал корпуса                    | Алюминий, прозрачный поликарбонат   |
| Масса                               | 0.7 кг  |