



Шкаф ШАТ-Ц

Комплектный шкаф системы диспетчеризации

Центральный шкаф для интеграции подсистем АСУ и диспетчеризации

Описание

Комплектные шкафы ШАТ-Ц предназначены для интеграции различных подсистем в единую систему диспетчеризации и передачи данных в систему верхнего уровня. Обеспечивают взаимодействие с борудованием шкафов ШАТ-ОП, ШАТ-ВН, ШАТ-НС, работу интеграционных алгоритмов автоматики, интеграцию в систему верхнего уровня по протоколу ВАСnet и ModbusTCP через ВАСnet-шлюз.

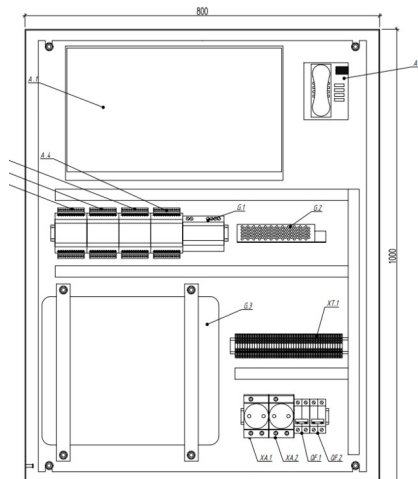
Шкафы ШАТ-Ц выполнены из стали, имеют степень пылевлагозащищенности IP55 и предназначены для промышленных условий эксплуатации. Главным цифровым модулем шкафа является Ксион-1, обеспечивающий взаимодействие с периферийными модулями КСИ по протоколу ModbusRTU, ModbusTCP, ВАСnet, SMNP, отображение данных на мнемосхеме объекта, передачу данных далее с объектового уровня на уровень Центральной диспетчерской. Взаимодействие с системой верхнего уровня осуществляется через встроенный ВАСnet-шлюз по протоколу ВАСnet, либо по потоколам OPC, ModbusTCP. Встроенный WEB-сервер обеспечивает удаленный защищенный доступ к графическому пользовательскому интерфейсу через стандартные WEB-браузеры.

Шкафы ШАТ-Ц обеспечивают резервированное питание, гальваническую развязку интерфейсов и имеют декларацию соответствия Таможенного союза.

Технические характеристики

Параметр	Значение
Центральный процессорный модуль	КСИОН-1
Шлюз ВАСnet	КСИОН-2
Периферийные модули	КСИ-81, КСИ-41
Интерфейс связи с периферийным оборудованием	RS-485 гальванически изолированный, Ethernet
Протокол связи с периферийным оборудованием	Modbus RTU, Modbus TCP, ВАСnet, SMNP
Интерфейс связи с системой верхнего уровня	Ethernet
Протокол связи с системой верхнего уровня	ВАСnet, Modbus TCP, OPC
Встроенная служба ВВМД	Есть
Встроенный WEB-сервер	Есть
Диагональ монитора	21"
Сетевой порт	1-RJ45, 100Mbps,
Встроенный ИБП	Есть
Напряжение питания	220 В ± 10%
Потребляемая мощность	< 30 Вт
Диапазон рабочих температур	-30°С-(+60)°С,
Диапазон рабочей влажности	10%-90%
Габаритные размеры	800x1000x250
Материал корпуса	Сталь
Масса	32 кг

Габаритный чертеж



Поз.	Наименование	Кол.	Примечание
Шкаф АМК / ШАТ-Ц			
А.0	Контроллер КСИОН-1	1	
А.1	Сенсорный ЖК-монитор 21" P-Panel T2202N6C-01	1	
А.2	Преобразователь протокола Modbus/ВАСnet КСИОН-2	1	
А.3	Платформа-разъемовый интерфейс RS-485 КСИ-41	1	
А.4	Модуль контроля наличия напряжения КСИ-81	1	
Б1	Источник питания АС/DC 5V	1	
Б2	Источник питания АС/DC 12V	1	
Б3	ИБП с зарядкой 2000W "Энергия С2 2000 ВА" (2000 ВА / 1000 Ват)	1	
Б4	Автоматический выключатель АВ92016 (С/ВА/ЗР)	1	
Б5	Автоматический выключатель АВ92016 (С/ВА/ЗР)	1	
Б6	УЗО Е2782425 (на 31мА, 2п.)	1	
К.1-К.2	Реле реле Р4Р 10-3-01	2	
Х1	Клемма «ККС20» 4-проводная	42	
А.5	Цифровой IP-терминал CS20 «SPASIB»	1	